

# MANUAL

## UŻYTKOWNIKA

KREATYWNOŚĆ  
WSPÓŁPRACA  
INNOWACJA

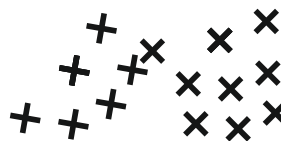
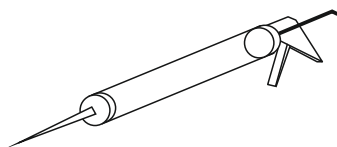


**URBOART**  
HOME DESIGN

*Zrób to sam*  
**Jak poprawnie zamontować panel szklany?**  
INFOLINIA 880 091 000 E-MAIL: [sklep@urboart.pl](mailto:sklep@urboart.pl)

Do montażu paneli szklanych należy stosować kleje bezrozpuszczalnikowe dedykowane do szkła i luster. Polecamy klej „LAKMA” dostępny w naszym sklepie [www.urboart.pl](http://www.urboart.pl)

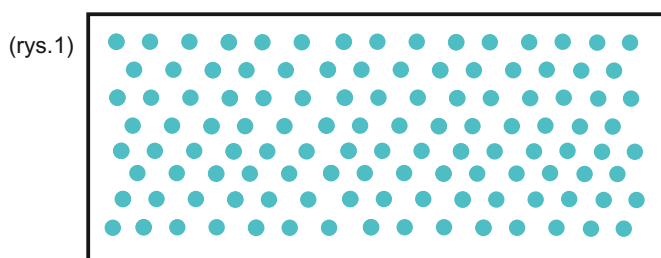
Do mocowania paneli szklanych będą także przydatne krzyżyki glazurnicze o grubości 2-3 mm. Pozwolą one zachować bezpieczny margines od elementów zabudowy kuchennej, chroniąc panel przed uszkodzeniem.



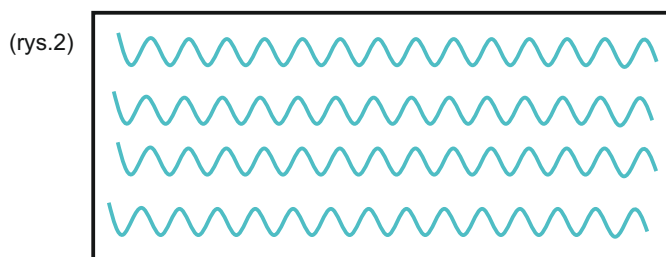
Przed rozpoczęciem klejenia, sprawdź czy szkło pasuje do powierzchni ściany, do której ma przylegać. Demontaż może być kłopotliwy.

Folia i powierzchnia, do której będziemy przyklejać panel powinna być czysta, sucha bez tłustych zanieczyszczeń i kurzu. Folię i powierzchnię można przemyć detergentem np. do naczyń. Klej należy nakładać bezpośrednio na białą folię znajdującą się na tylnej części panelu.

Klej można nakładać dwoma sposobami punktowo (rys. 1). Średnica punktu 1,5-3 cm. Odstępy między punktami 5-6cm. Należy zachować odstęp od krawędzi około 6-7cm by po dociśnięciu panelu do ściany klej nie wyciekł bokiem.

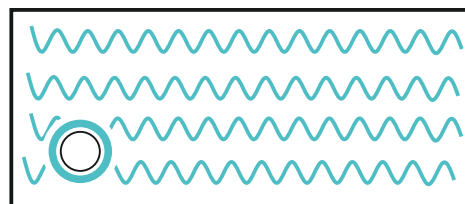
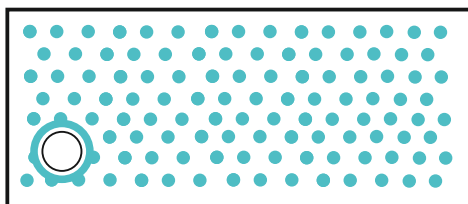


Drugi sposób to nakładanie kleju falami (rys. 2). Tu także należy zachować odległość między falami 5-6cm oraz dystans od krawędzi panelu 6-7cm.



Jeśli w szkłe znajdują się otwory montażowe lub na gniazda elektryczne, ważne by klej nałożyć wokoło otworów. Uodporni szkło od uszkodzeń mechanicznych które mogą powstać podczas montażu osprzętu elektrycznego.

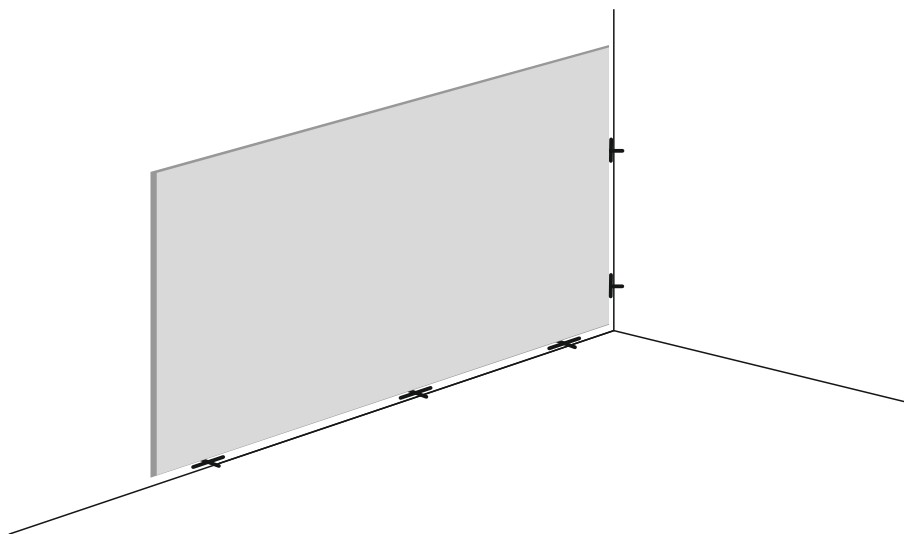
Pamiętaj, by nie tworzyć obszarów zamkniętych. Klej musi mieć dostęp do powietrza, bo właśnie powietrze powoduje utwardzanie kleju.



Panele szklane równo i równomiernie dociśnij do powierzchni ściany.

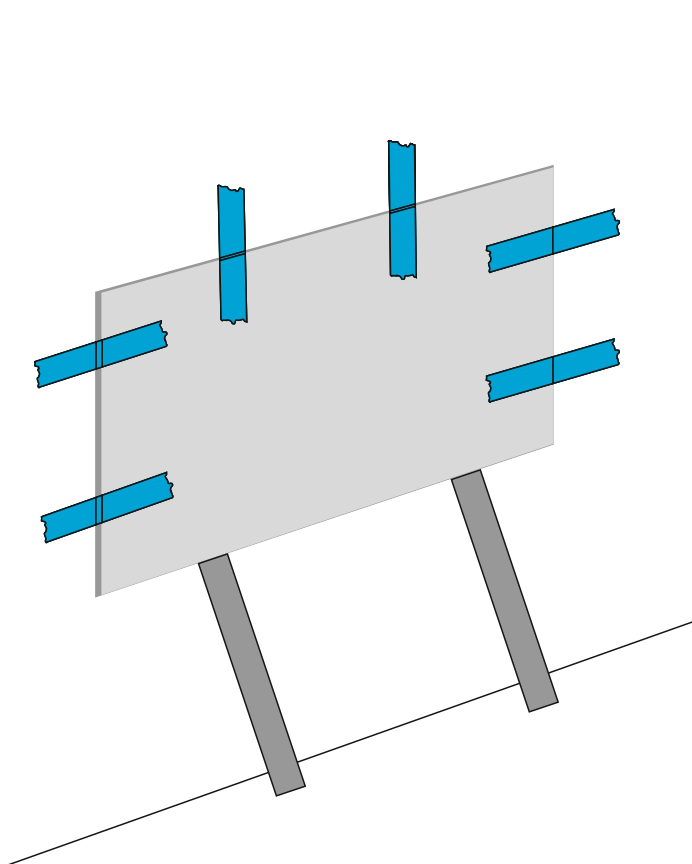
Między blatem, szafkami, ścianą itp. umieść krzyżyki montażowe, by zachować minimalne odstępy.

Panele, które będą obok siebie można zamontować bezpośrednio jeden przy drugim zachowując ostrożność, by nie uszkodzić krawędzi podczas montażu.



Po 24 godzinach klej wyschnie i wtedy można usunąć krzyżyki montażowe, szczeliny można wypełnić silikonem.

Panele montowane bez oparcia w postaci np. blatu kuchennego przyklejamy na tych samych zasadach. Różnica polega na tym, że do momentu wyschnięcia kleju panel podpieramy deseczkami i zabezpieczamy taśmami malarskimi najlepiej niebieskimi (są mocniejsze).



Po 48 godzinach klej wyschnie i wtedy usuwamy taśmy zabezpieczające i deseczki, szczeliny można wypełnić silikonem.